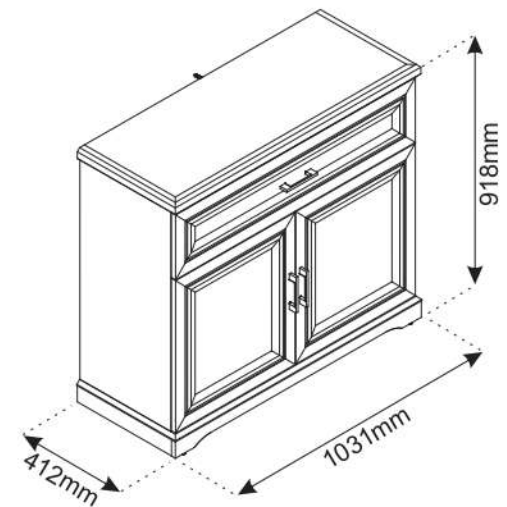
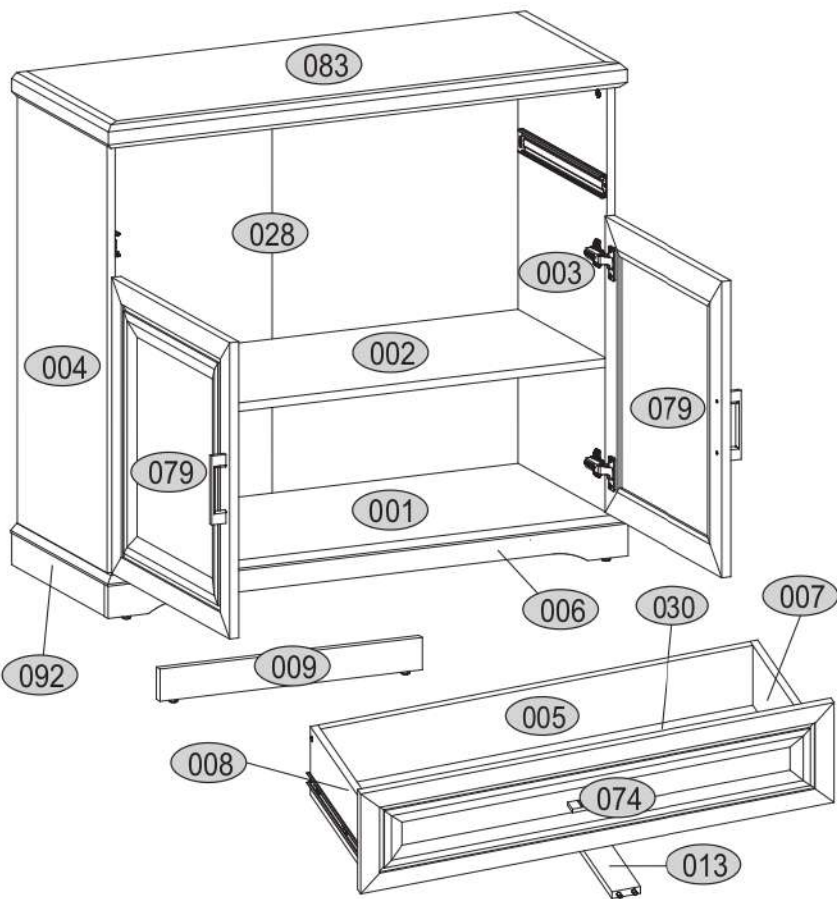
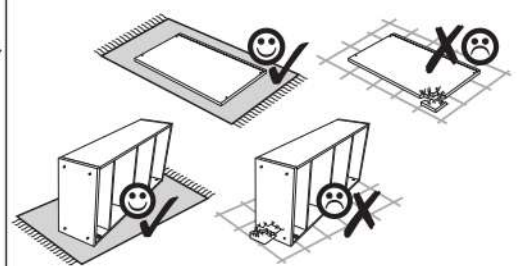
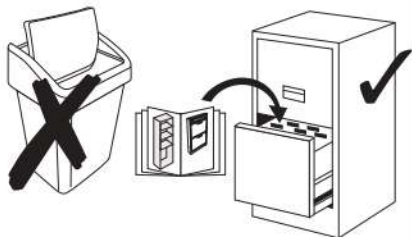
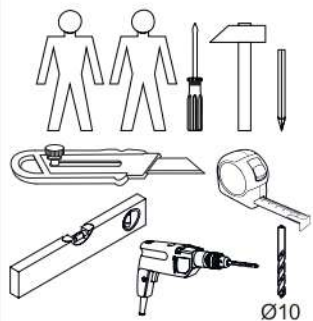
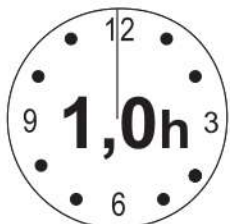


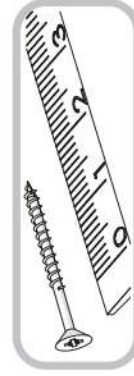


RIBANA 2D1S

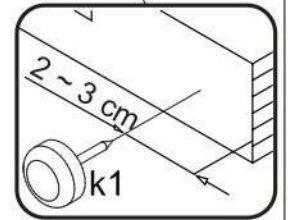
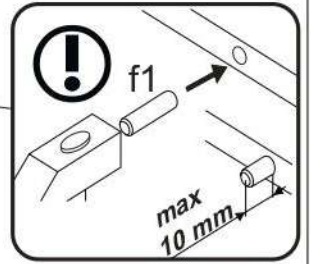
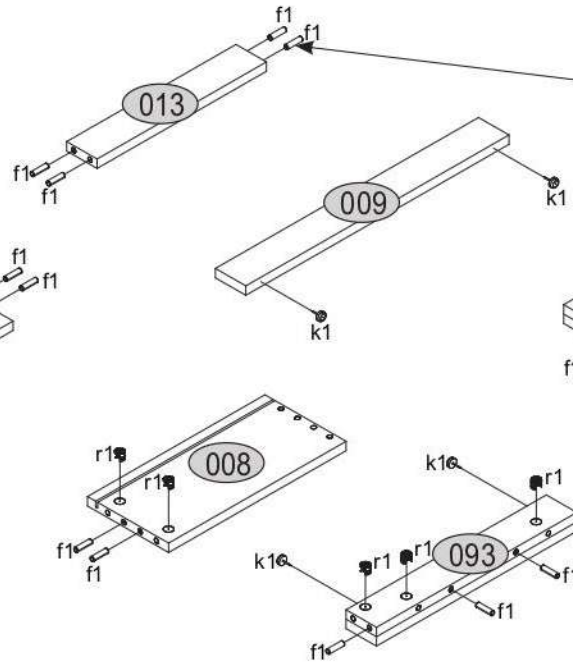
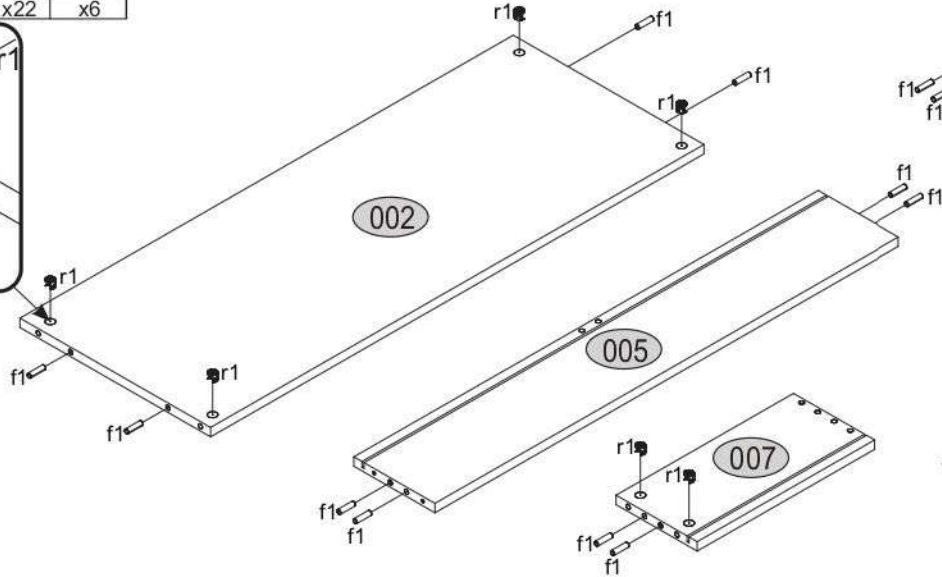
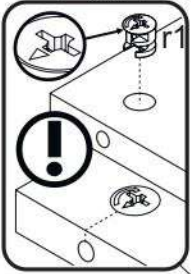


Kód	Dimenzió				Csomag
001	1031	412	16	1	1/2
002	973	376	16	1	1/2
003	793	381	16	1	1/2
004	793	381	16	1	1/2
005	916	160	16	1	1/2
006	1029	60	16	1	1/2
007	350	160	16	1	1/2
008	350	160	16	1	1/2
009	519	60	16	1	1/2
013	334	60	16	1	1/2
028	839	990	2,5	1	2/2
030	934	352	2,5	1	2/2
074	1003	234	18	1	2/2
079	500	550	18	2	2/2
083	1027	410	44	1	1/2
092	395	60	32	1	1/2
093	395	60	32	1	1/2
Kiegészítők				1	1/2

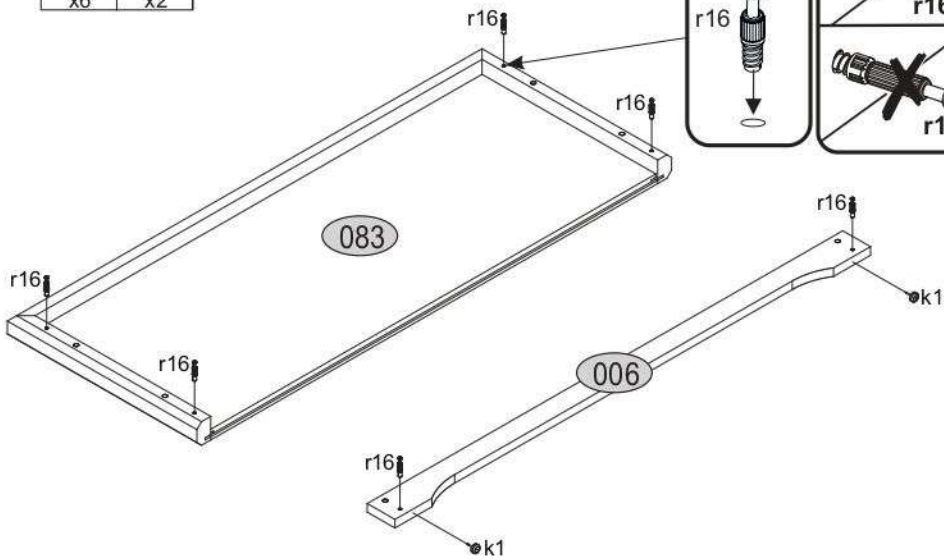
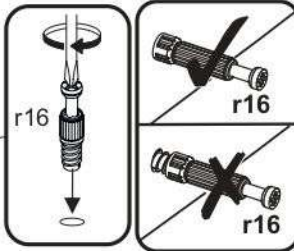
<p>30x f1 Ø8x30</p> 	<p>18x r1 15x12</p> 	<p>18x r16 Ø5x24</p> 	<p>8x e1 Ø7x50</p> 
<p>8x k1</p> 	<p>5x n221.01</p> 	<p>33x p25 Ø3.5x16</p> 	<p>1x n260.01</p> 
<p>1x f3</p> 	<p>1x lb-350</p> 	<p>35x l1</p> 	<p>4x j8 Ø4x25</p> 
<p>4x a144</p> 	<p>1x p17 Ø6.0x50</p> 	<p>4x b119</p> 	<p>1x n14</p> 
<p>12x s2</p> 	<p>1x z1</p> 	<p>3x c15</p> 	<p>2x j2 Ø4x9</p> 



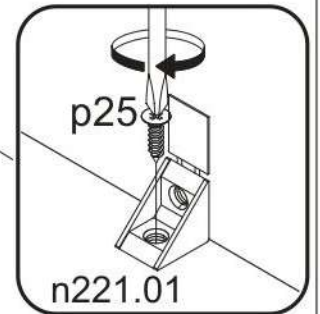
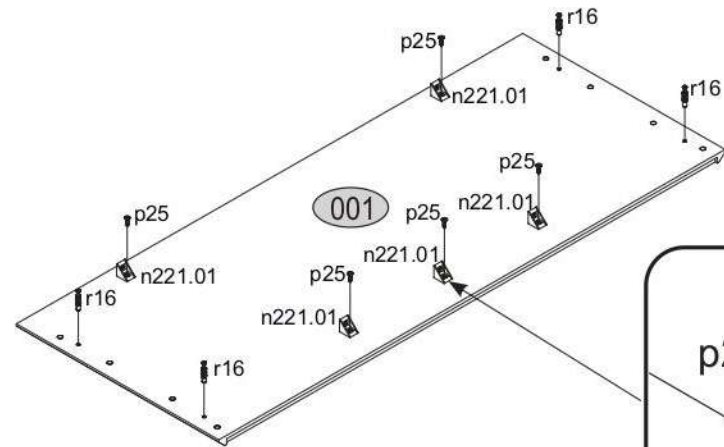
- 1**
- | | | |
|-----|-----|----|
| r1 | f1 | k1 |
| x14 | x22 | x6 |



- 2**
- | | |
|-----|----|
| r16 | k1 |
| x6 | x2 |

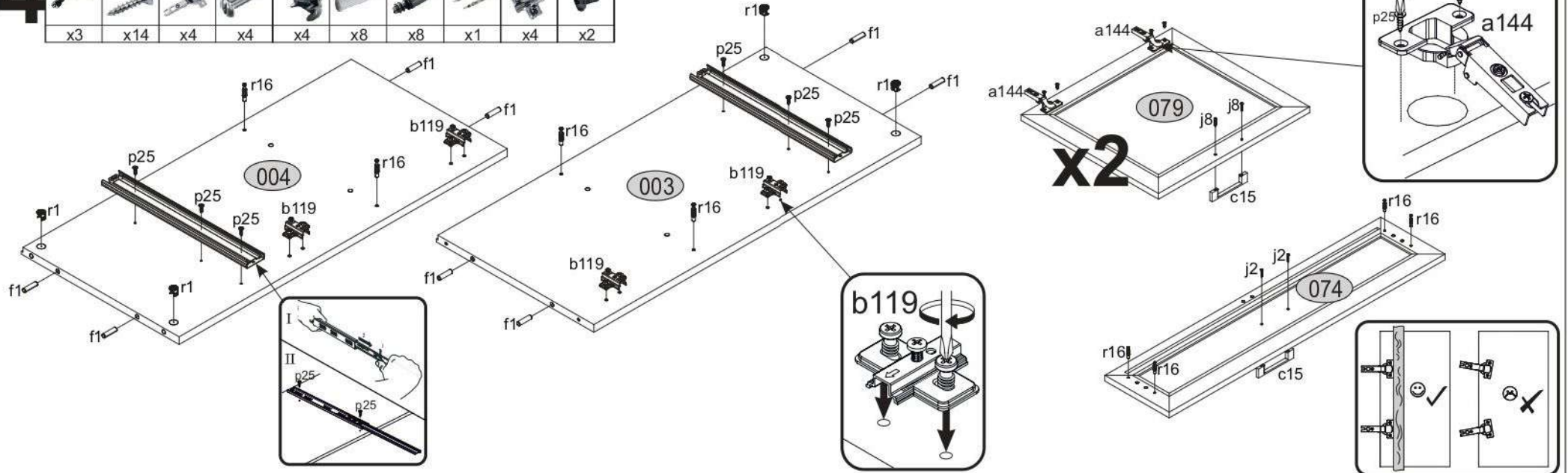


- 3**
- | | | |
|-----|---------|-----|
| r16 | n221.01 | p25 |
| x4 | x5 | x5 |

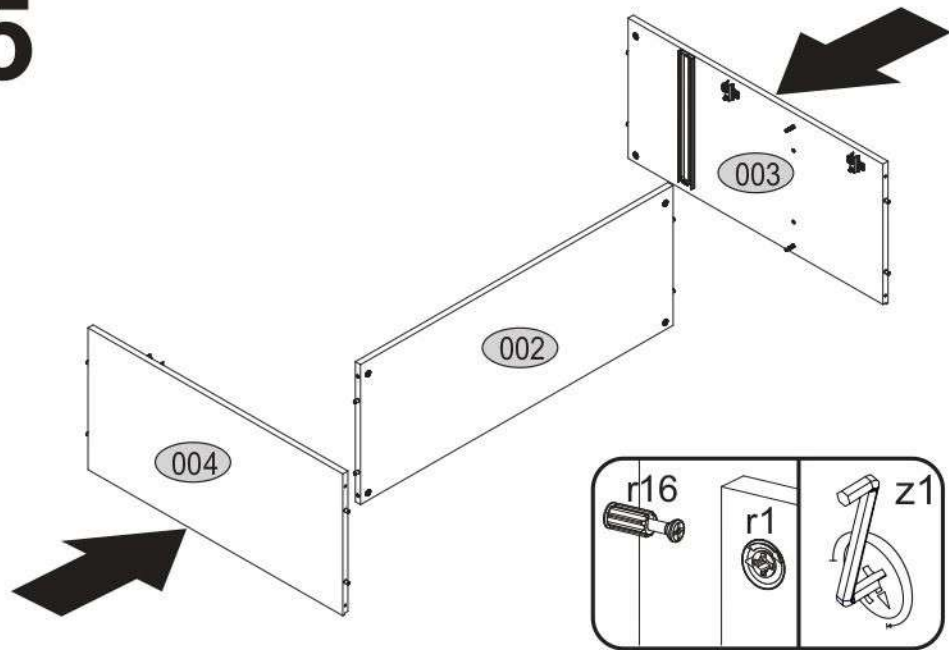


4

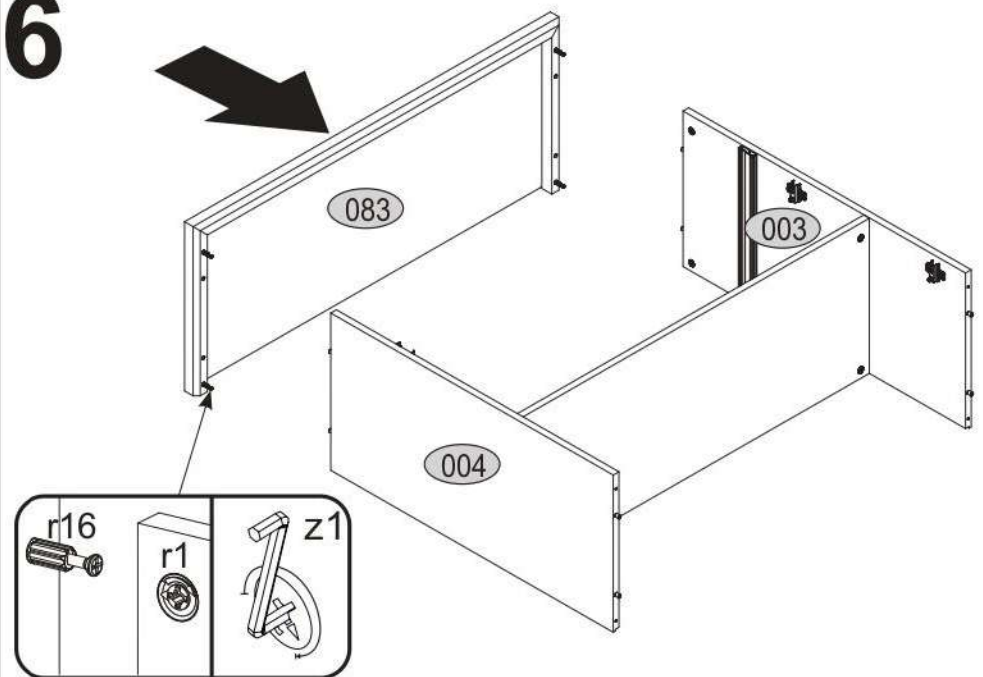
c15	p25	a144	j8	r1	f1	r16	lb-350	b119	j2
x3	x14	x4	x4	x4	x8	x8	x1	x4	x2



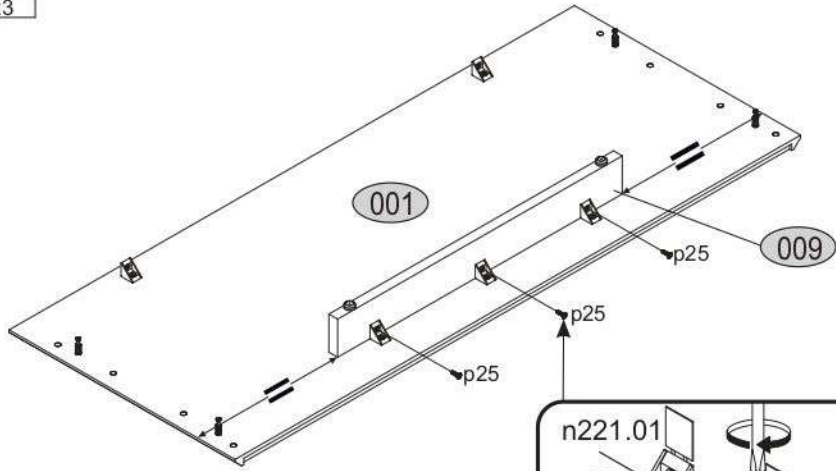
5



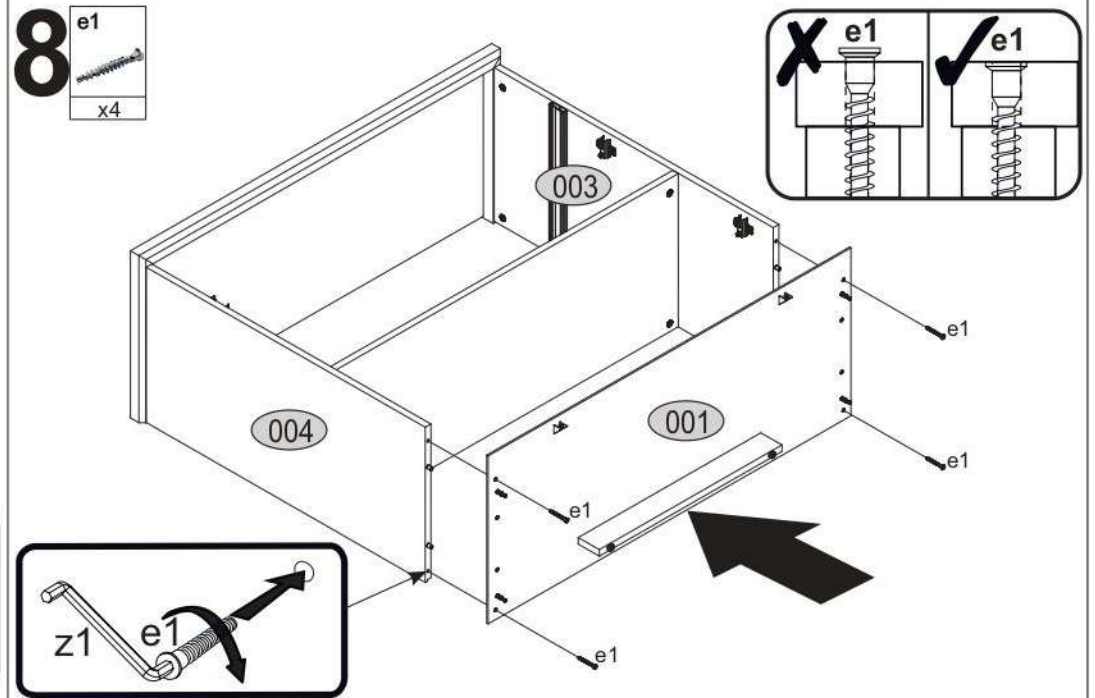
6



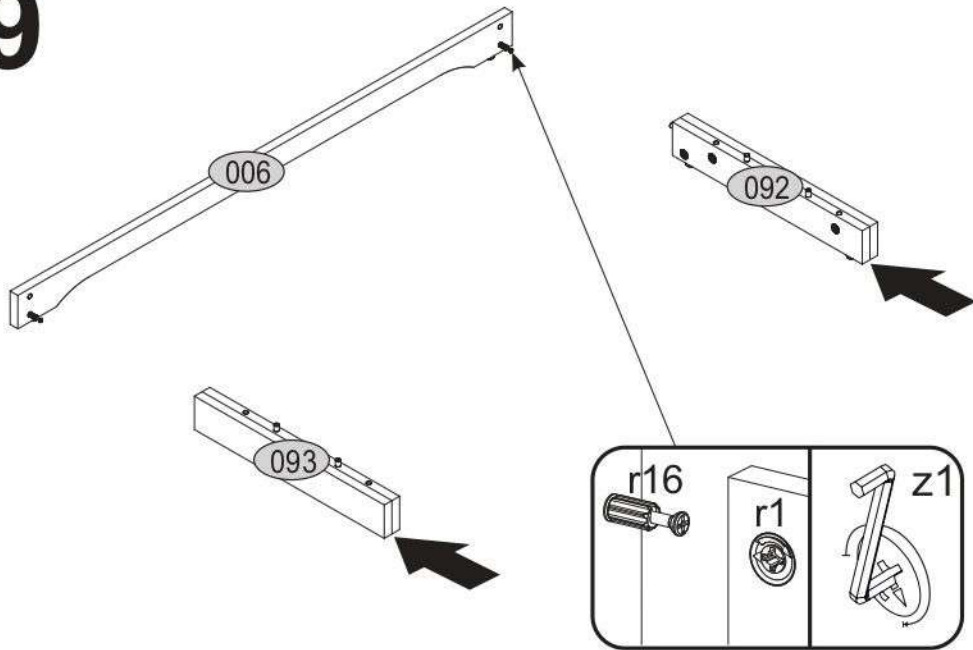
7 p25
x3



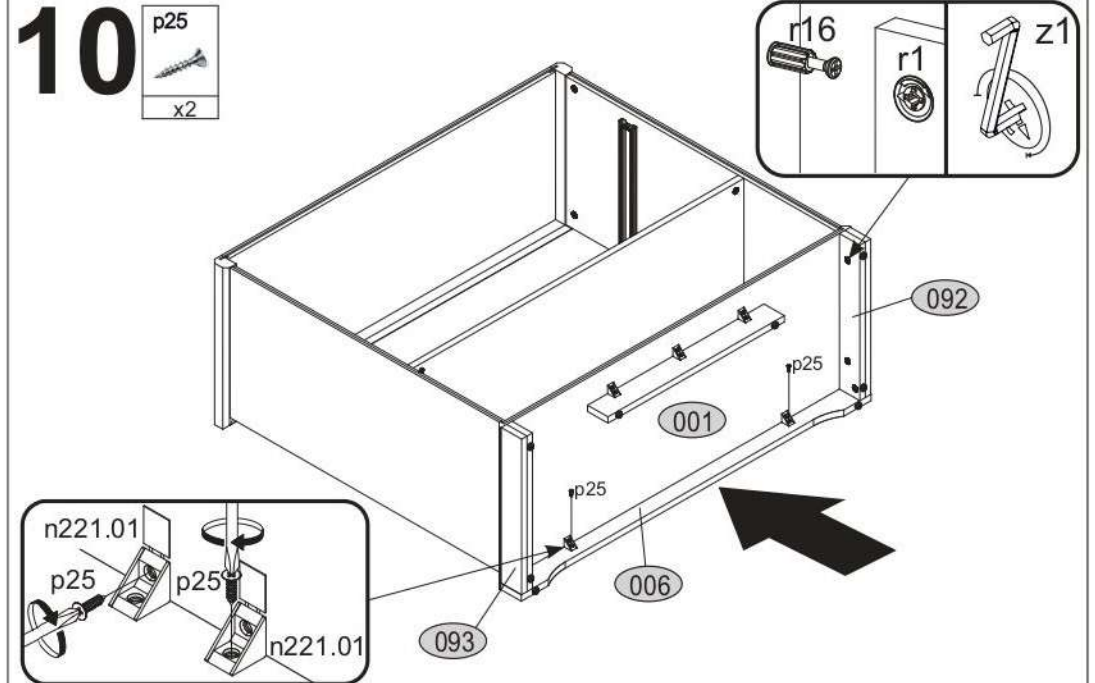
8 e1
x4



9

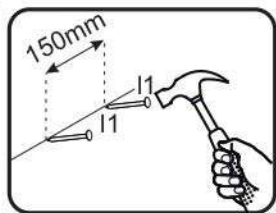
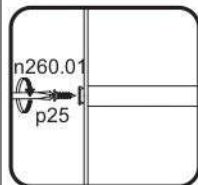
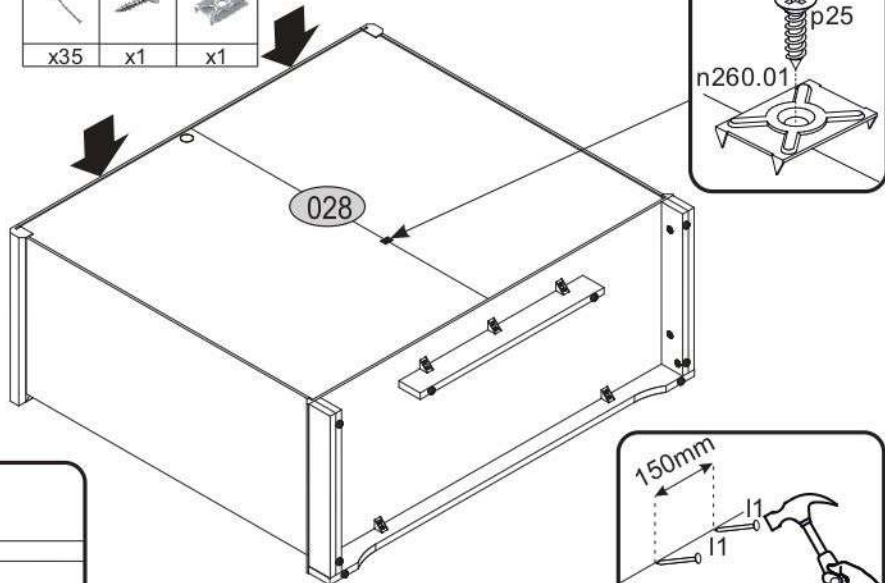


10 p25
x2

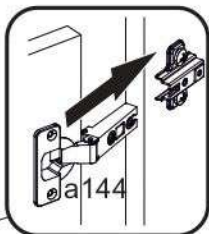
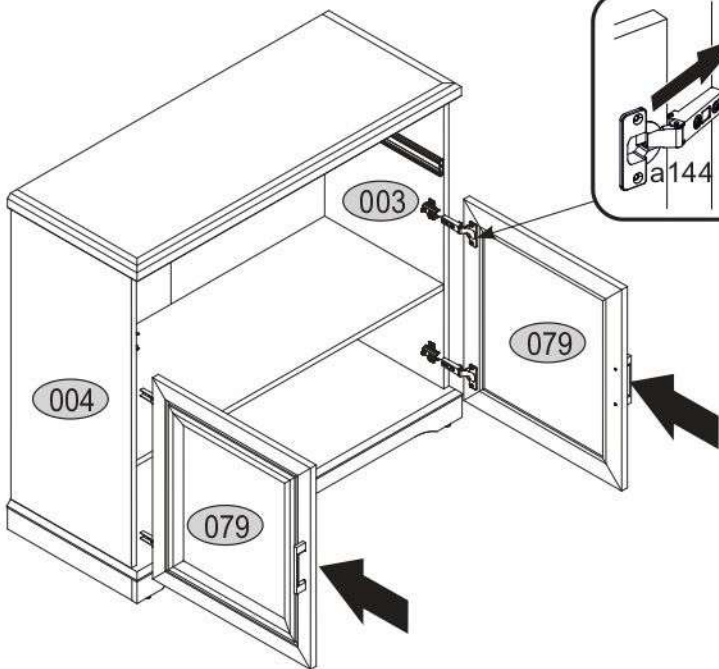
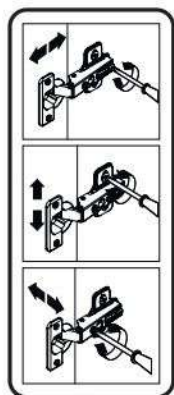


11

l1	p25	n260.01
x35	x1	x1

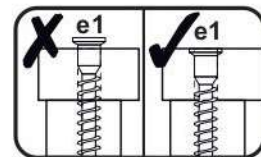
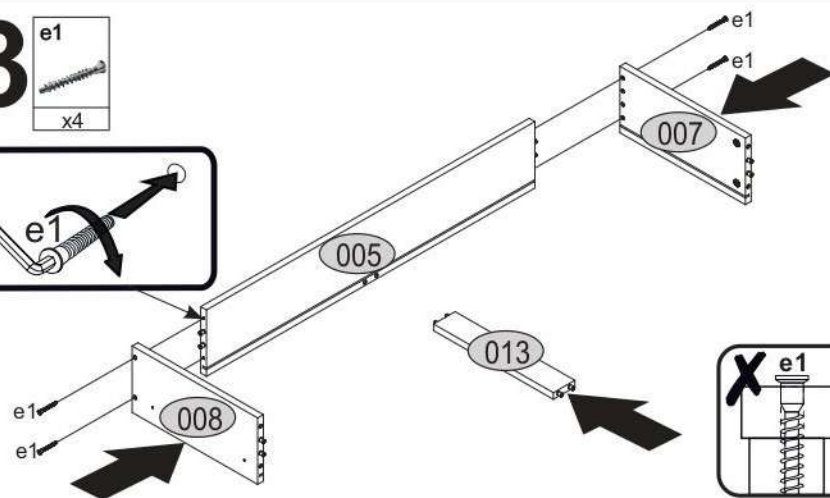
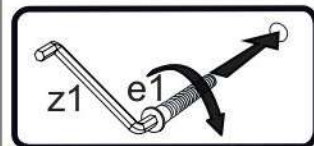


12

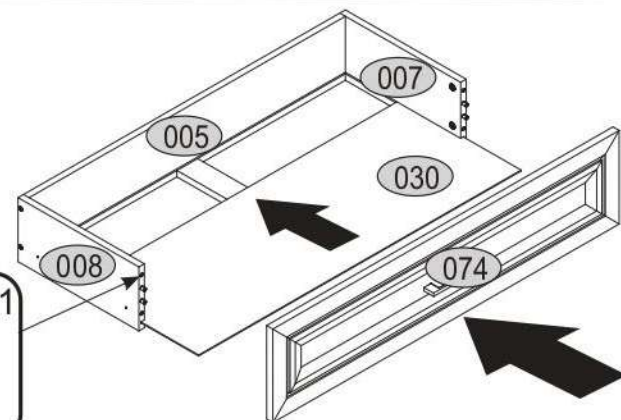
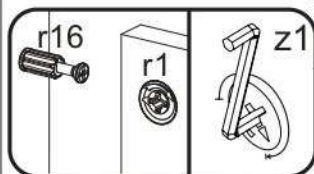


13

e1
x4

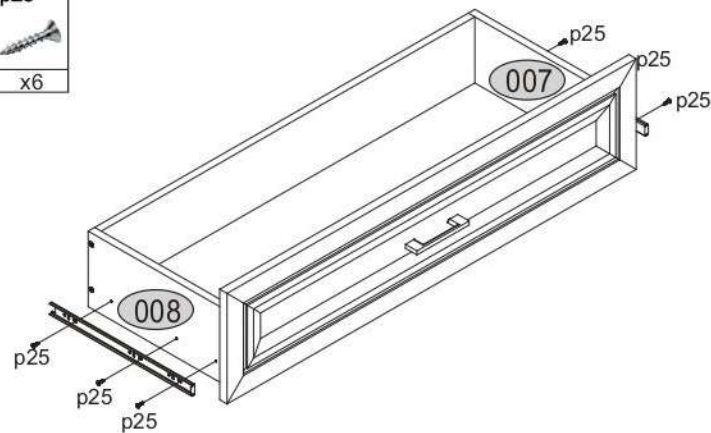


14



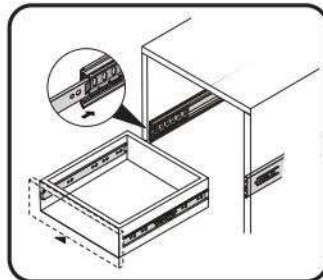
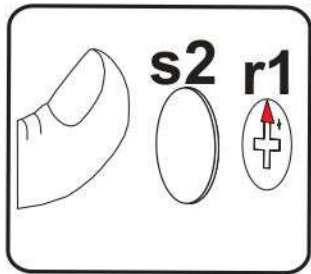
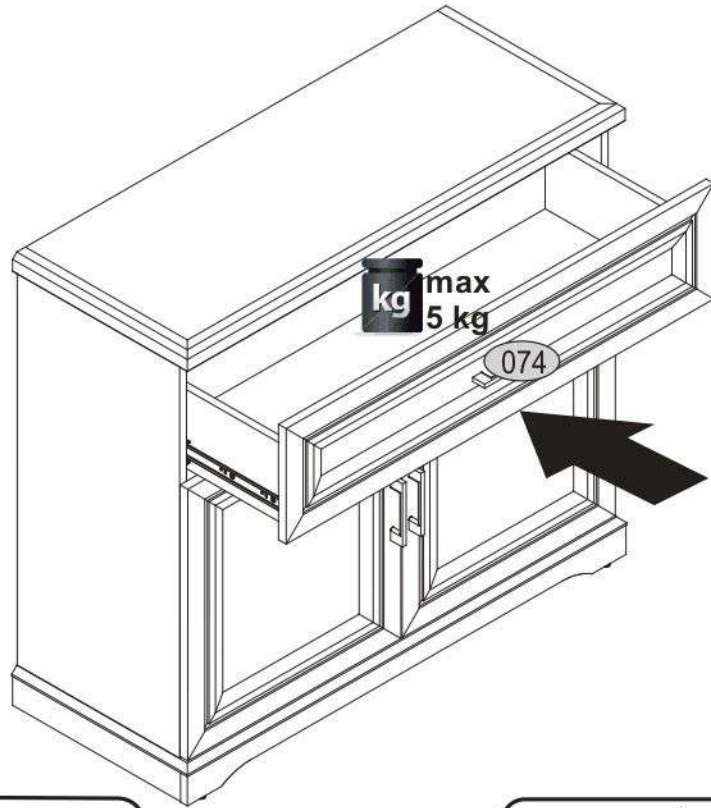
15

lb-350	p25
x1	x6



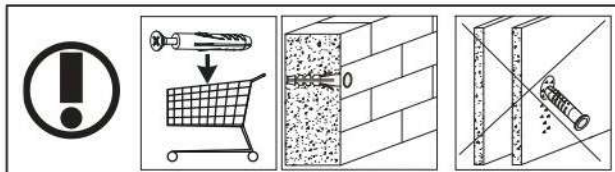
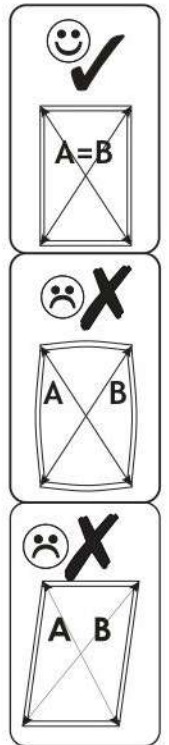
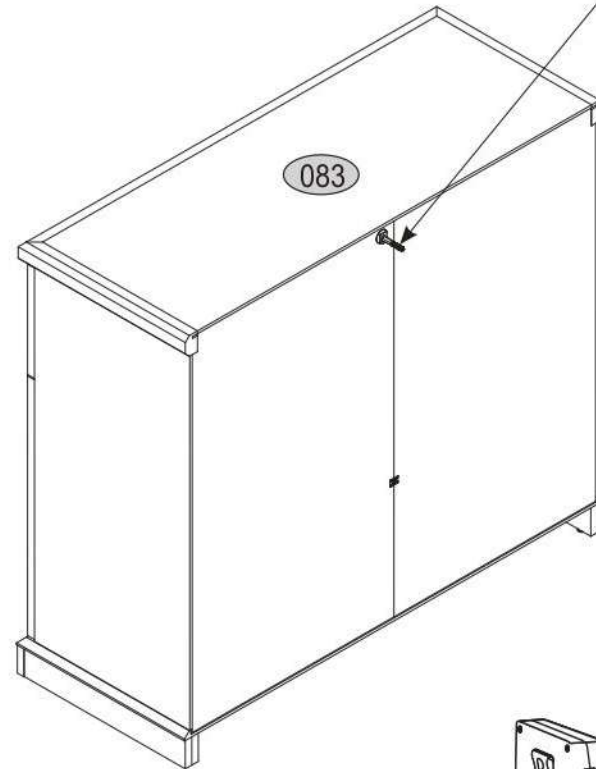
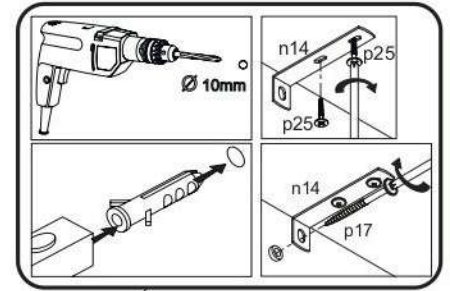
16

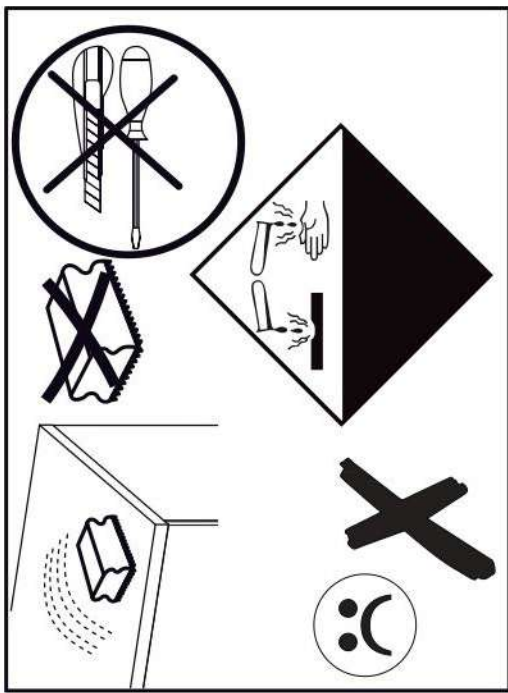
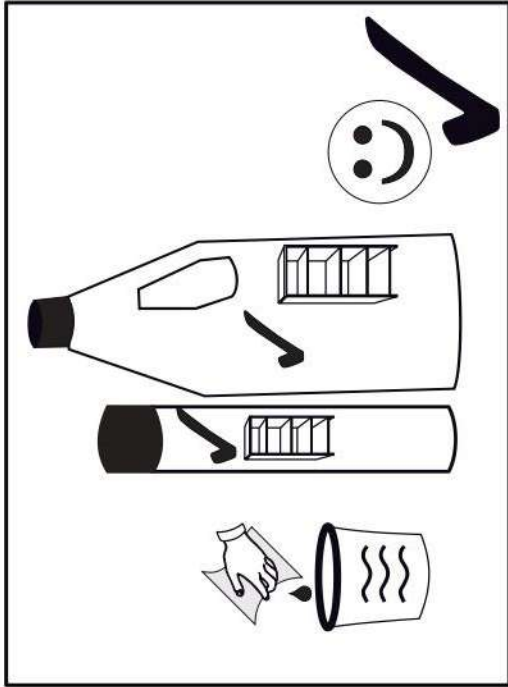
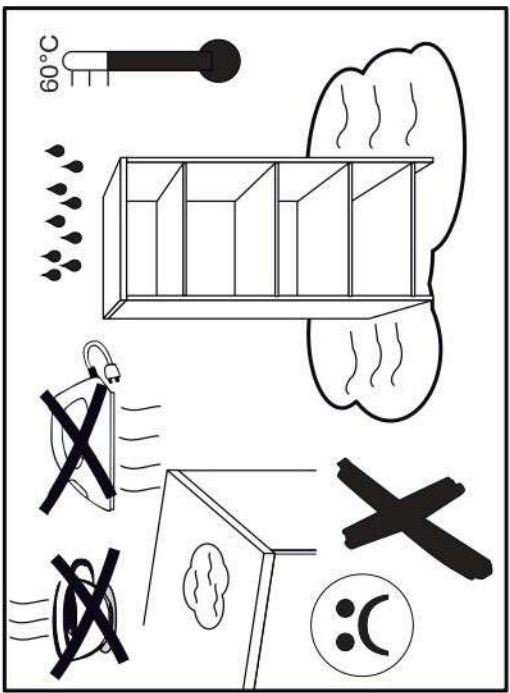
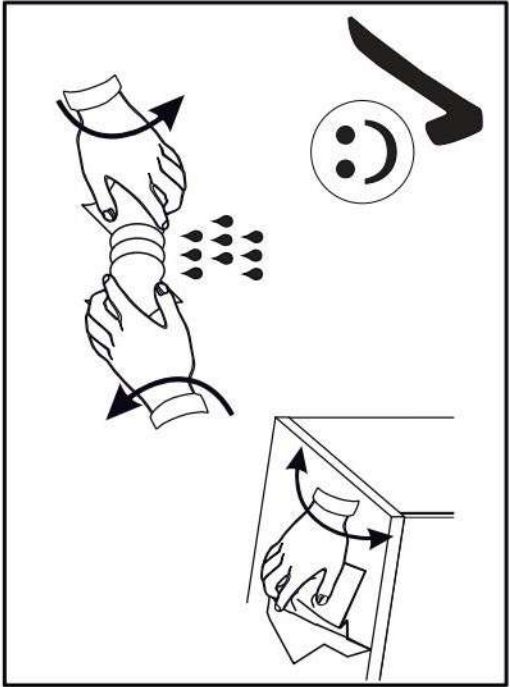
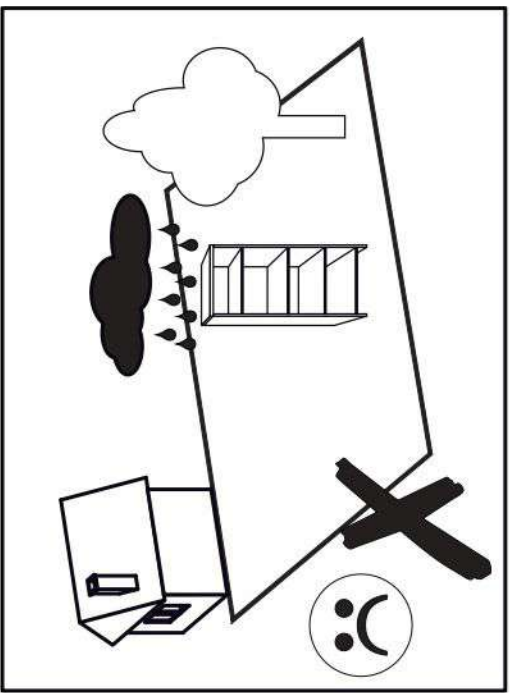
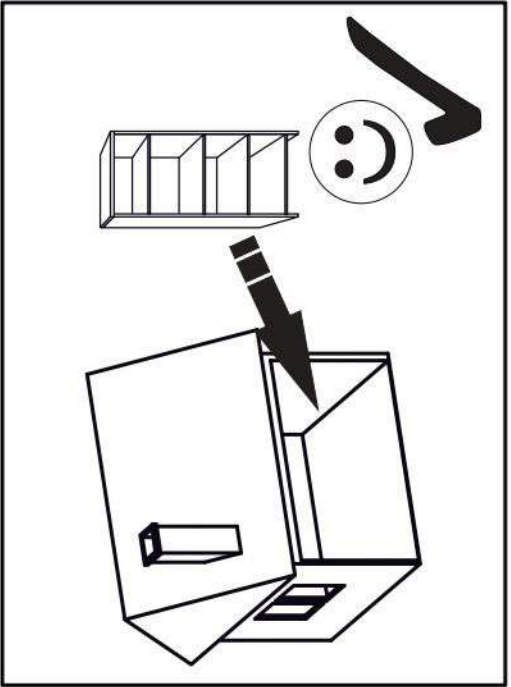
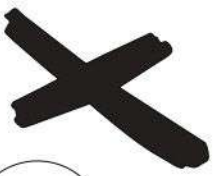
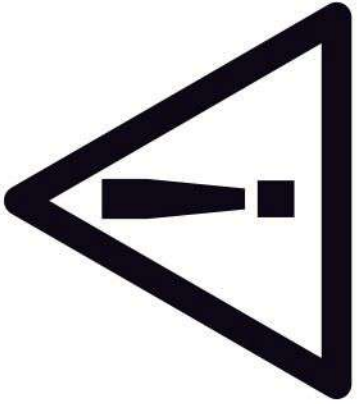
s2
x12

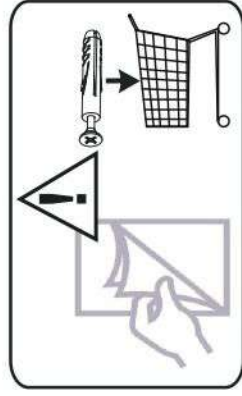
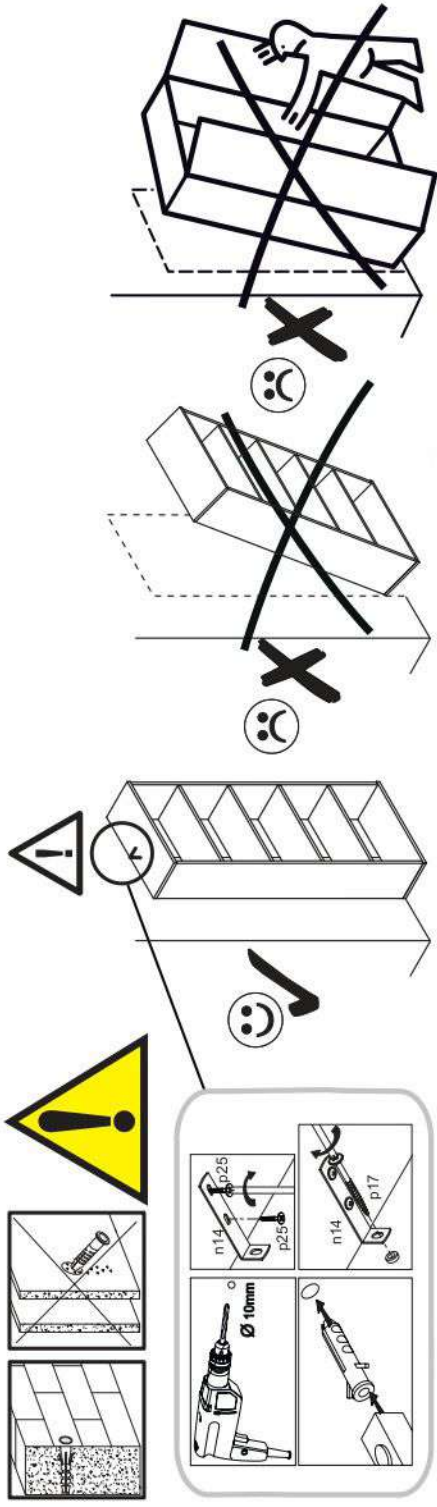


17

p17	f3	n14	p25
x1	x1	x1	x2







SK- POZOR! Nábytok musí byť trvalo pripevnený k stene tak, aby sa zamedzilo riziku prevrátenia. Balík neobsahuje upevňovacie skrutky, pretože typ upevnenia je treba vybrať podľa typu steny. Vyberte typ vhodný pre Vašu stenu.

CZ- POZOR! Nábytek je nutné pevně připevnit ke zdi, abychom se vyhnuli riziku spojenému s jeho převrhnutím.

Součástí balení nejsou upevňovací šrouby, protože způsob přípevnění je nutné zvolit podle druhu stěny.
Vyberte správný pro Váš typ stěny.

HR- NAPOMENA! Namještaj mora biti trajno pričvršćen za zid, kako bi se izbjegao rizik od njegova prevrtanja.

U paketu nema vijaka za pričvršćivanje, jer se vrsta montaže mora prilagoditi vrsti zida.

Odaberite pravu vrstu prema Vašoj vrsti zida.

HU- FIGYELEM! Rögzítse a bútorokat a falhoz, hogy elkerülje a bútor felborulásának kockázatát.

A készletben nem található rögzítőcsavarok, mivel a rögzítés típusa a fal típusától függ.

Válassza ki a fal típusának megfelelő kötőelemeket.

RO- AVERTIZARE! Mobilierul trebuie fixat permanent de perete pentru a evita riscul de răsturnare.

Pachetul nu include suruburi de fixare, deoarece tipul de fixare trebuie ales în funcție de tipul de perete.

Alegeți tipul potrivit pentru peretele tău.

SI- POZOR! Pohištvo trajno pritrđite na steno, da preprečite tveganje, da se prevrne.

V paketu ni pritrđilnih vijakov, saj je treba način pritrđitve ustrezno izbrati glede na vrsto stene.

Izberite način, ki je ustrezen za vašo steno.